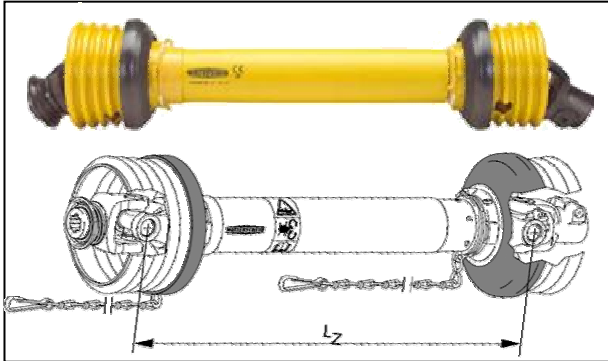


Aksel oversigt ECO-line



GKN Nr.	Vare Nr.	Type + Længde	Tilslutninger	Info	Friløb	Friktings kobling	Bolte kobling	Koblings automat	Halvpart
		W100							
1692718	A20205	W100E-SD05-560	A/A						
1692709	A20206	W100E-SD05-660	A/A						
1692717	A20305	W100E-SD05-710	A/A						
1692716	A20505	W100E-SD05-1010	A/A						
1694256	A20605	W100E-SD05-1210	A/A						
		W200							
	A22305	W200E-SD15-710	A/A						
1692995	A22505	W200E-SD15-1010	A/A						
		W300							
1692766	A23305	W300E-SD15-710	A/A						
1692763	A23505	W300E-SD15-1010	A/A						
1692764	A23605	W300E-SD15-1210	A/A						
1692781	A23450	W300E-SD15-860-KB61/20	A/A	1860 NM			X		
1692772	A23544	W300E-SD15-1010-F5/1R	A/A		X				
1692777	A23510	W300E-SD15-1010-K33B	A/A	900 NM		X			
1123588	A23550	W300E-SD15-1010-K92	A/A	900 NM		X			
		W400							
1692813	A24305	W400E-SD25-710	A/A						
1692811	A24505	W400E-SD25-1010	A/A						
1692808	A24605	W400E-SD25-1210	A/A						
1692803	A24450	W400E-SD25-860-KB61/20	A/A	2500 NM			X		
1692784	A24530	W400E-SD25-1010-F5/1R	A/A		X				
1692801	A24532	W400E-SD25-1010-KB61/20	A/A	2130 NM			X		
1694705	A24531	W400E-SD25-1010-K92	A/A	1350 NM		X			

Tilslutninger: A = 1 3/8-6
 B = 1 3/4-6
 20 = 1 3/4-20
 21 = 1 3/8-21